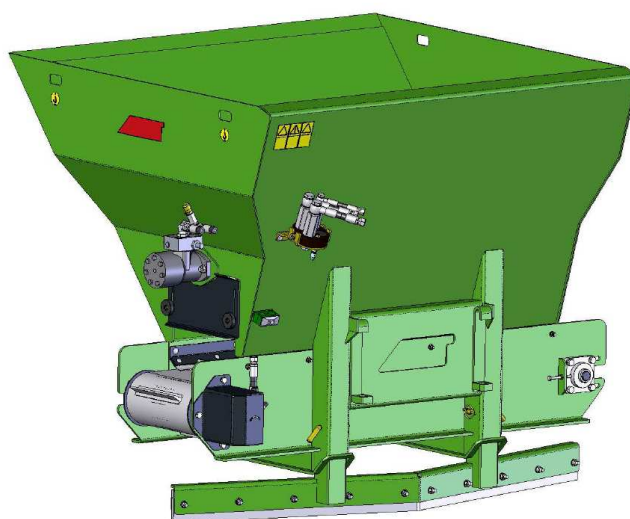


AVANT[®]

VARAOSAKIRJA
PART LIST
DELLISTA
ERSATZTEILLISTE



KUIVIKKEENJAKOKAUHA
BEDDING DISTRIBUTOR BUCKET
STRÖSKOPA
EINSTREUVERTEILER
A36532

23.1.2017

Manufacturer:

AVANT[®]
AVANT TECNO OY
e-mail: sales@avanttecno.com

Ylötie 1
33470 Ylöjärvi
FINLAND
Tel. +358 3 347 8800
Fax +358 3 348 5511

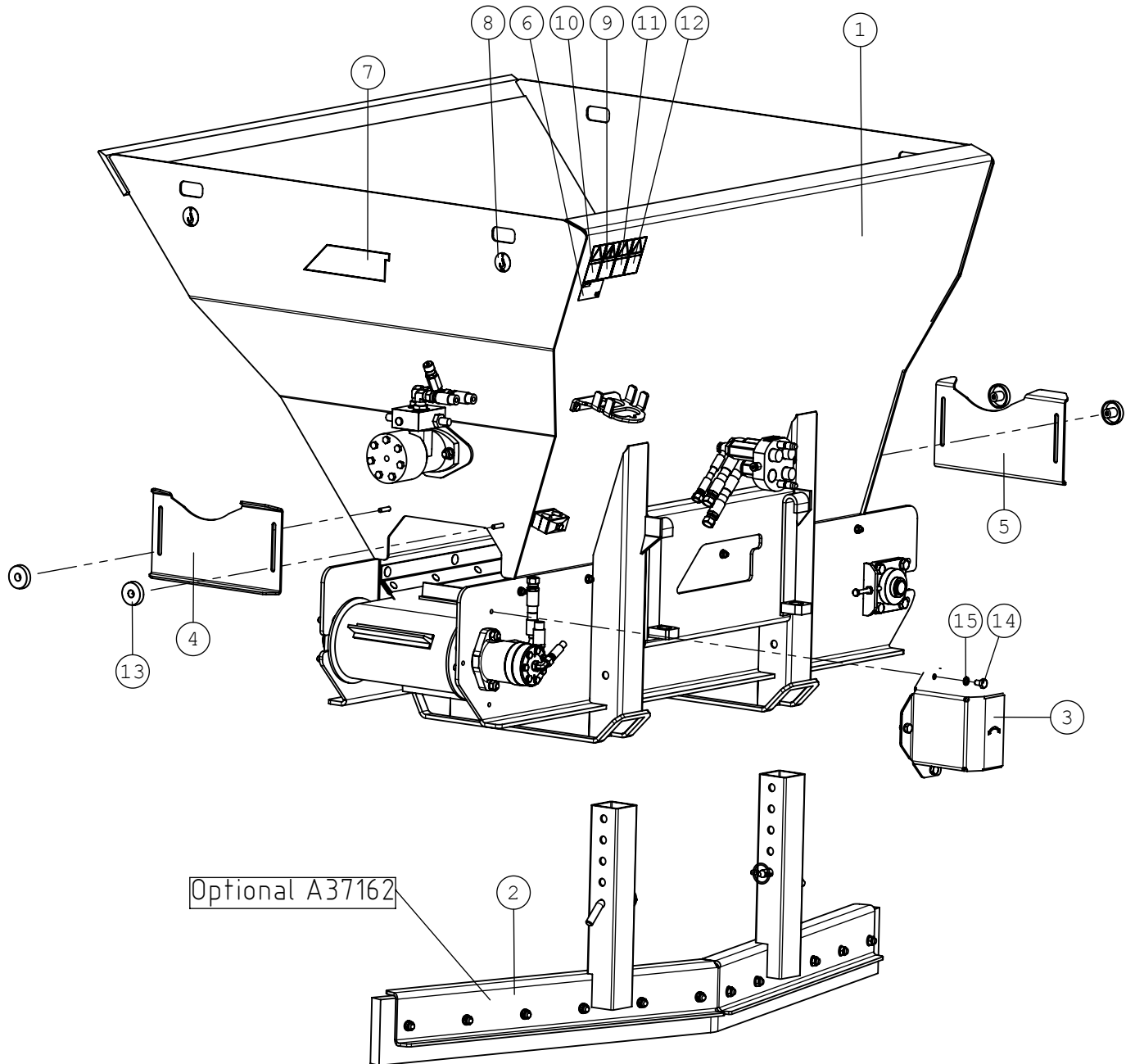
www.avanttecno.com

SISÄLLYSLUETTELO
TABLE OF CONTENTS
INNEHÅLSFÖRTECKNING
INHALT

A36532	KUIVIKKEENJAKOKAUHA	BEDDING DISTRIBUTOR	STRÖSKOPA MED UTMATN	EINSTREUVERTEILER MI	4
A37089	KUIVIKKEENJAKOKAUHA,	BUCKET WITH BELT, BE	SKOPA MED ELEVATORBA	SCHAUFEL MIT FÖRDERB	6
A37083	SEKOITUSAKSELI,	MIXING SHAFT, ASSEMB	BLANDNING SAXEL, HOPS	MISCHWELLE, ZUSAMMEN	8
A36753	HYDRAULIIKKA	HYDRAULIC COMPONENTS	HYDRAULKOMPONENTER,	HYDRAULIKTEILE, EINS	10
A417531	PIKALIITINRYHMÄ	MULTI CONNECTOR, ON	FLERSNABBKOPPLING, P	MULTIKUPPLUNG, AUF M	12
A37162	PUHDISTUSLEVY,	SCRAPER BLADE, RUBBE	GÖDSELSKRAPA, GUMMI,	DUNGSCHIEBER, GUMMI,	14

23.1.2017

A36532 KUIVIKKEENJAKOKAUHA, BEDDING DISTRIBUTOR



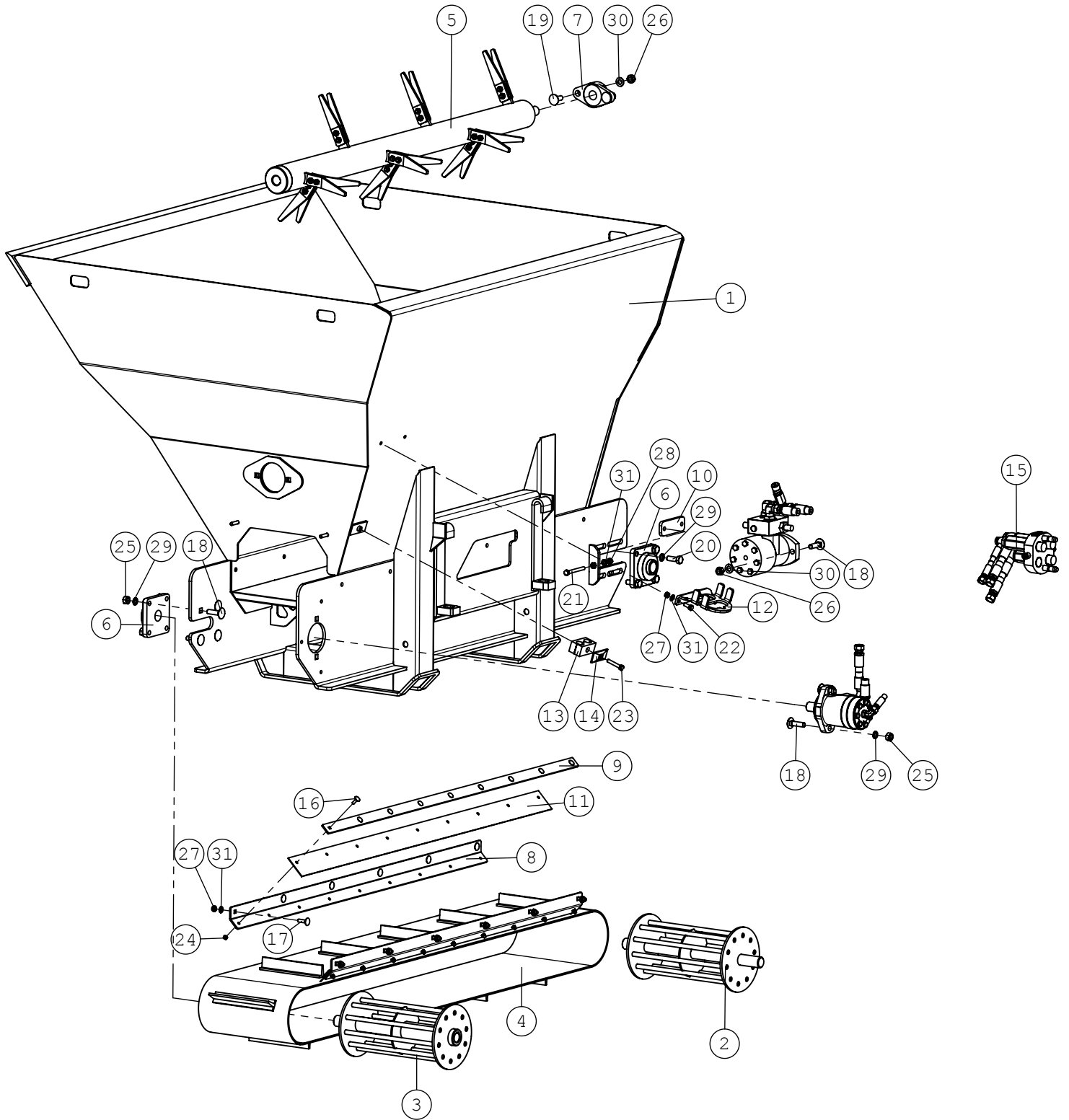
23.1.2017

A36532 KUIVIKKEENJAKOKAUHA, BEDDING DISTRIBUTOR

NRO REF POS TEIL	OSAN NRO PART NO BESTÄLL NR BEST NR	KPL QTY ST ST	NIMITYS	DESCRIPTION	BENÄMING	BEZEICHNUNG	SIVU PAGE SIDA SEITE
1	A37089	1	KUIVIKKEENJAKOKAUHA,	BUCKET WITH BELT, BE	SKOPA MED ELEVATORBA	SCHAUFEL MIT FÖRDERB	6
2	A37162	1	PUHDISTUSLEVY,	SCRAPER BLADE, RUBBE	GÖDSELSKRAPA, GUMMI,	DUNGSCHIEBER, GUMMI,	14
3	A37075	1	MOOTTORIN SUOJA	PROTECTIVE PLATE, HY	SKYDDSPÅLÅT HYDRAULMO	SCHUTZBLECH, HYDRAUL	-
4	A37073	1	LUUKKU VASEN	HATCH, LEFT, BEDDING	LUCKA, VÅNSTER, STRÖ	KLAPPE, LINKS, EINST	-
5	A37074	1	LUUKKU OIKEA	HATCH, RIGHT, BEDDIN	LUCKA, HÖGER, STRÖSK	KLAPPE, RECHTS, EINS	-
6	A421638	1	KONEKILPI	TYPE PLATE, BEDDING	TYPISKYLT, STRÖSKOPA	TYPENSCHILD, EINSTRE	-
7	A44007	2	TARRA AVANT 60*225	DECAL AVANT 60*225 R	DEKAL AVANT 60*225 R	AUFKLEBER AVANT 60*2	-
8	A410132	4	TARRA	DECAL "LIFTING POINT	DEKAL "LYFTPUNKT"	AUFKLEBER HEBEPUNKT	-
9	A46771	1	TARRA, LUE KÄYTTÖOHJ	DECAL PICTOGR. READ	DEKAL PIKTOGR. LÅS I	AUFKLEBER PIKTOGR. B	-
10	A46772	1	TARRA, ÄLÄ MENE YLÖS	DECAL PICTOGR. NEVER	DEKAL PIKTOGR. GÅ EJ	AUFKLEBER PIKTOGR. A	-
11	A46799	1	TARRA, PYSY TURVALL.	DECAL PICTOGR. KEEP	DEKAL PIKTOGR. HÅLL	AUFKLEBER PIKTOGR. E	-
12	A46804	1	TARRA, VARO PYÖRIVÄÄ	DECAL PICTOGR. WARNI	DEKAL PIKTOGR. VARNI	AUFKLEBER PIKTOGR. W	-
13	64188	4	SORMIRUUVI RIHLATTU	FINGER SCREW R5026M8	FINGERSKRUV R5206M8S	FINGERSCHRAUBE R5026	-
14	72147	3	KUUSIORUUVI ZN	HEXAGONAL SCREW M 10	SEKKANTSKRUV M 10*16	SECHSKANTSCHRAUBE M	-
15	74531	3	ALUSLEVYPARI M10	SPACER NORDLOCK M10,	BRICKA NORDLOCK M10,	UNTERLEGSCHIEBE NORD	-

23.1.2017

A37089 KUIVIKKEENJAKOKAUHA, , BUCKET WITH BELT, BE



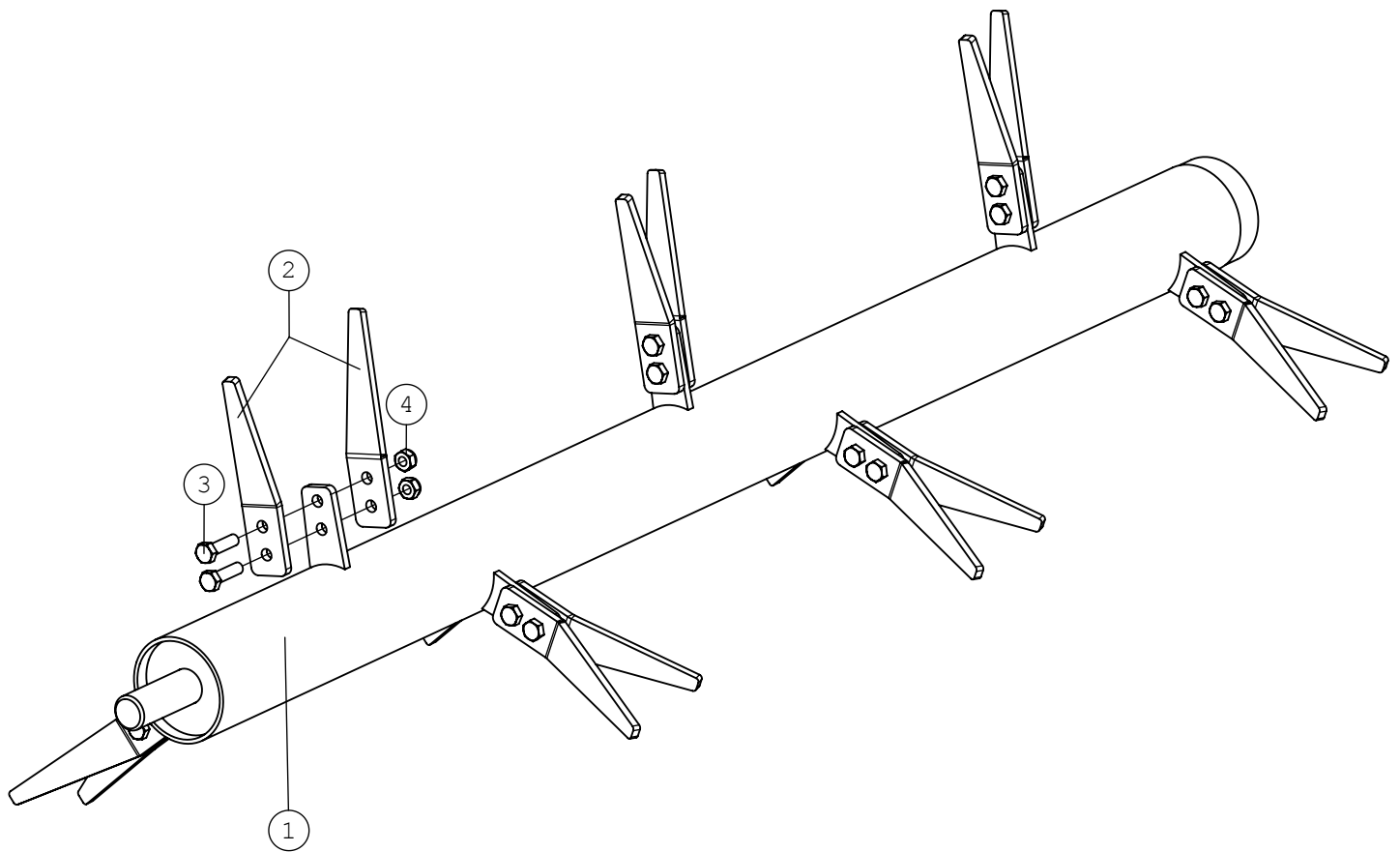
23.1.2017

A37089 KUIVIKKEENJAKOKAUHA, , BUCKET WITH BELT, BE

NRO REF POS TEIL	OSAN NRO PART NO BESTÄLL NR BEST NR	KPL QTY ST ST	NIMITYS	DESCRIPTION	BENÄMING	BEZEICHNUNG	SIVU PAGE SIDA SEITE
1	A37088	1	KUIVIKKEENJAKOKAUHA,	BUCKET, BEDDING DIST	SKOPA, STRÖSKOPA	SCHAUFELTEIL, EINSTR	-
2	A37251	1	KÄÄNTÖRULLA	ROLLER, BELT, STRAW	RULLE, BAND, STRÖSKO	LAUFROLLE, BAND, EIN	-
3	A37252	1	KÄÄNTÖRULLA,	ROLLER, BELT, MOTOR	RULLE, BAND, MOTORSI	LAUFROLLE, BAND, MOT	-
4	A36930	1	KULJETINHIHNA	CONVEYOR BELT, BEDDI	UTMATNINGSBAND, STRÖ	FÖRDERBAND, EINSTREU	-
5	A37083	1	SEKOITUSAKSELI,	MIXING SHAFT, ASSEMB	BLANDNINGSAXEL, HOPS	MISCHWELLE, ZUSAMMEN	8
6	64655	3	LAAKERI, LAIPPA	BEARING UCF 206	LAGER UCF 206	LAGER UCF 206	-
7	65750	1	LAAKERI, LAIPPA	BEARING UCFL 20	LAGER UCFL 2	LAGER UCFL 205	-
8	A421472	2	KIINNITYSLEVY	MOUNTING BRACKET	MONTERINGSJÄRN	BEFESTIGUNGSLEISTE	-
9	A421468	2	KIINNITYSLEVY	MOUNTING BRACKET	MONTERINGSJÄRN	BEFESTIGUNGSLEISTE	-
10	A421470	4	LUKITUSLEVY	LOCKING PLATE	LÅSJÄRN	SCHLOSSLEISTE	-
11	A421469	2	TIIVISTEKUMI	RUBBER SEAL, BEDDING	GUMMITÄTNING, STRÖSK	GUMMIDICHTUNG, EINST	-
12	A418927	1	PIKALIITINRYHMÄN	PARKING FOR MULTI CO	HÄLLARE TILL FLERKOP	HALTERUNG FÜR MULTIK	-
13	64889	1	PUTKENKIINNITINPUOLI	PIPE CLAMP 322/22-PP	RÖRKLAMMER 322/22-PP	ROHRSCHELLE 322/22-P	-
14	64890	1	PUTKENKIINNITIN, PEI	COVER PLATE GD3-D, P	TÄCKPLATTA GD3-D, RÖ	DECKPLATTE GD3-D, RO	-
15	A36753	1	HYDRAULIIKKA	HYDRAULIC COMPONENTS	HYDRAULKOMPONENTER,	HYDRAULIKTEILE, EINS	10
16	74913	18	LUKKORUUVI	CARRIAGE BOLT M6*2	VAGNSKRUV, FYRKANTSG	SCHLOSSSCHRAUBE M6*	-
17	74874	12	LUKKORUUVI	CARRIAGE BOLT M8*30	VAGNSKRUV FYRKANT M	SCHLOSSSCHRAUBE M8*3	-
18	74697	8	LUKKORUUVI	CARRIAGE BOLT M12*45	VAGNSKRUV FYRKANTSGR	SCHLOSSSCHRAUBE M12*	-
19	74983	2	LUKKORUUVI	CARRIAGE BOLT M12*35	VAGNSKRUV FYRKANTSGR	SCHLOSSSCHRAUBE M12*	-
20	73042	8	KUUSIORUUVI ZN	HEX. SCREW M12*35 DI	SEKANTSKRUV M12*35	SECHSKANTSCHRAUBE M1	-
21	74521	2	KUUSIORUUVI ZN	HEXAGONAL SCREW M8*8	SEKANTSKRUV M8*80	SECHSKANTSCHRAUBE M8	-
22	72130	2	KUUSIORUUVI ZN	HEXAGONAL SCREW M8*2	SEKANTSKRUV M8*20 D	SECHSKANTSCHRAUBE M	-
23	74517	1	KUUSIORUUVI ZN	HEXAGONAL SCREW M8*	SEKANTSKRUV M8* 45	SECHSKANTSCHRAUBE M8	-
24	72318	18	KUUSIOMUTTERI	HEXAGONAL NUT M 6 DI	SEKANTMUTTER M6 NY	SECHSKANTMUTTER M 6	-
25	72323	6	KUUSIOMUTTERI	HEXAGONAL NUT M12 D	SEKANTMUTTER M12 D	SECHSKANTMUTTER M12	-
26	72324	4	KUUSIOMUTTERI	HEXAGONAL NUT M 12	SEKANTMUTTER M 12	SECHSKANTMUTTER M12	-
27	72320	14	KUUSIOMUTTERI ZN	NUT M8 NYLOC DIN 98	SEKANTMUTTER M8 NY	SECHSKANTMUTTER M 8	-
28	72319	2	KUUSIOMUTTERI ZN	HEXAGONAL NUT M8 DI	SEKANTMUTTER M8 DIN	SECHSKANTMUTTER M8 D	-
29	74532	14	ALUSLEVYPARI M12	WASHER NORDLOCK NL12	BRICKA NORDLOCK NL12	UNTERLEGSCHIEBE NORD	-
30	71691	4	ALUSLEVY M12	WASHER M12 DIN 125	BRICKA M12 DIN 125	UNTERLEGSCHIEBE M12	-
31	73122	16	ALUSLEVY M 8	WASHER M8 A8	BRICKA M8 A8,	UNTERLEGSCHIEBE M8	-

23.1.2017

A37083 SEKOITUSAKSELI, , MIXING SHAFT, ASSEMB

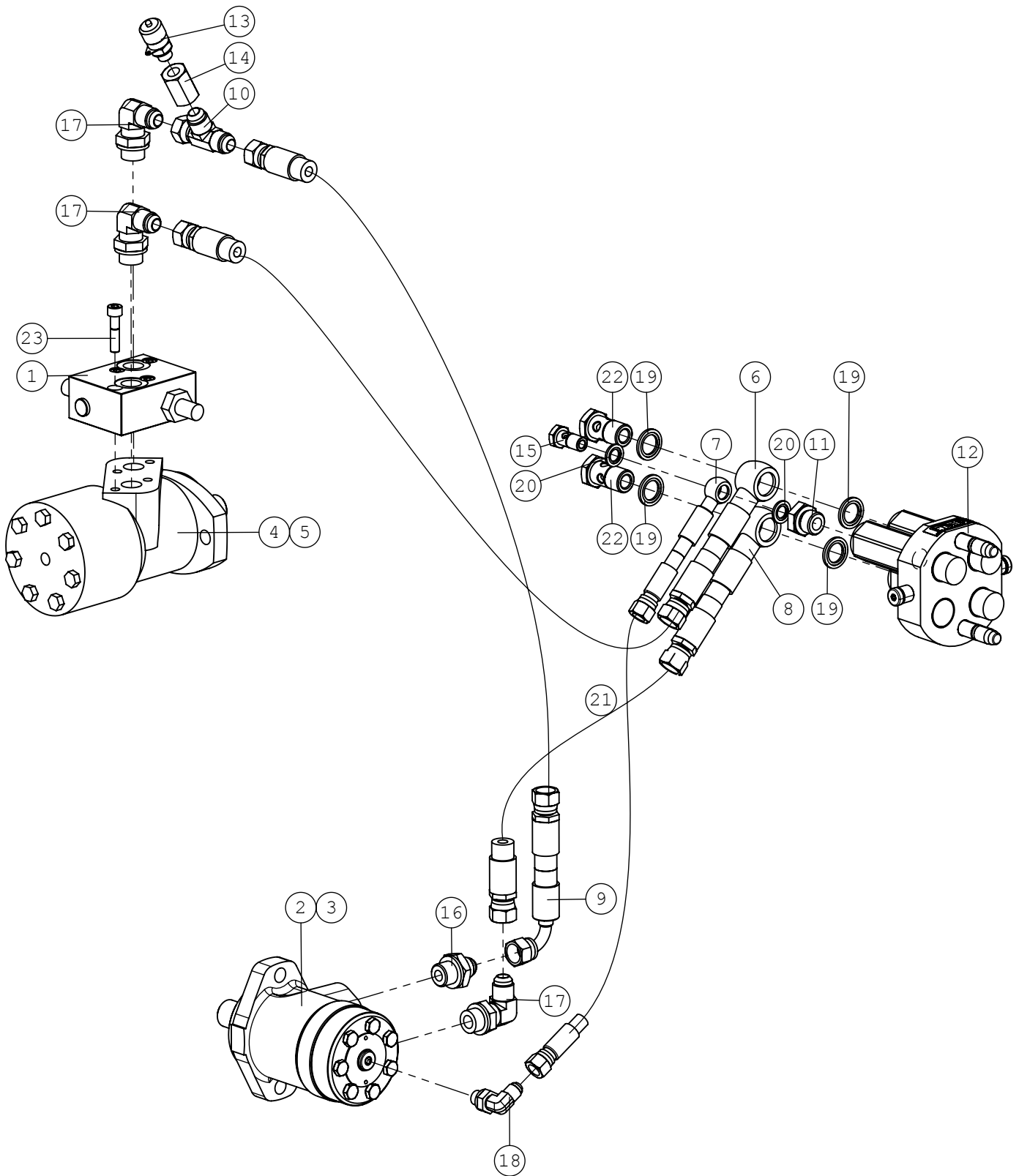


23.1.2017

A37083 SEKOITUSAKSELI, , MIXING SHAFT, ASSEMB

NRO REF POS TEIL	OSAN NRO PART NO BESTÄLL NR BEST NR	KPL QTY ST ST	NIMITYS	DESCRIPTION	BENÄMING	BEZEICHNUNG	SIVU PAGE SIDA SEITE
1	A37082	1	SEKOITUSAKSELI,	MIXING SHAFT, BEDDIN	BLANDNINGSAXEL, STRÖ	MISCHWELLE, EINSTREU	-
2	A421504	18	TERÄ,	KNIFE, MIXING SHAFT	KNIV, BLANDNINGSAXEL	MESSER, MISCHWELLE E	-
3	72133	18	KUUSIORUUVI ZN	HEXAGONAL SCREW M8*3	SEKKANTSKRUV M8*30 D	SECHSKANTSCHRAUBE M	-
4	72320	18	KUUSIOMUTTERI ZN	NUT M8 NYLOC DIN 98	SEKKANTMUTTER M8 NY	SECHSKANTMUTTER M 8	-

A36753 HYDRAULIIKKA, HYDRAULIC COMPONENTS



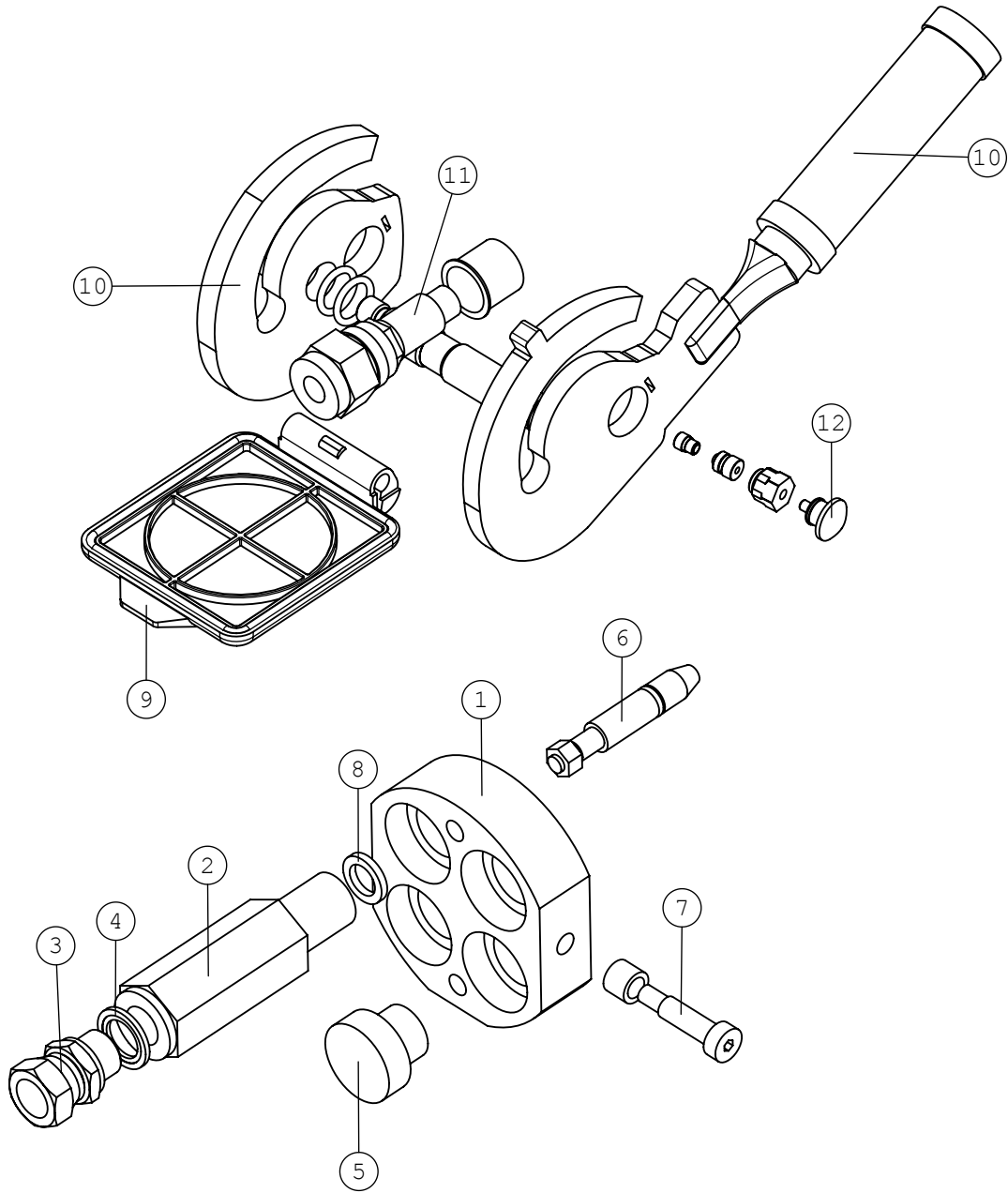
23.1.2017

A36753 HYDRAULIIKKA, HYDRAULIC COMPONENTS

NRO REF POS TEIL	OSAN NRO PART NO BESTÄLL NR BEST NR	KPL QTY ST ST	NIMITYS	DESCRIPTION	BENÄMING	BEZEICHNUNG	SIVU PAGE SIDA SEITE
1	64962	1	PAIN.RAJ.VENTTIILI K	PRESSURE RELIEF VALV	TRYCKBEGRÄNSNINGSVEN	DRUCKBEGRENZ.VENTIL	-
2	65717	1	HYDR.MOOTTORI M+S	HYDRAULIC MOTOR	HYDRAULMOTOR M	HYDRAULIKMOTOR	-
3	66202	1	TIIVISTESARJA 41 512	SEAL KIT, M+S MP.	TÄTNINGSSATS, M+S	DICHTSATZ, M+S MP	-
4	64961	1	HYDR.MOOTTORI M+S	HYDRAULIC MOTOR M+S	HYDRAULMOTOR M+S MR2	HYDRAULIKMOTOR M+S M	-
5	65110	1	TIIVISTESARJA 41 512	SEAL KIT M+S MR	PACKNINGSSATS M+S MR	DICHTSATZ M+S MR	-
6	A420826	1	HYDR.LETKU L=1700	HYDR. HOSE L=1700	HYDRAULSLANG L=1700	HYDR. SCHLAUCH L=170	-
7	A410278	1	HYDR.LETKU L=1250	HYDR. HOSE L=1250	HYDRAULSLANG L=125	HYDR. SCHLAUCH L=12	-
8	A414741	1	HYDR.LETKU L=1200	HYDR. HOSE L=1200	HYDRAULSLANG L=1200	HYDR. SCHLAUCH L=12	-
9	A412722	1	HYDR.LETKU L=750	HYDR. HOSE L=750	HYDRAULSLANG L=750	HYDR. SCHLAUCH L=750	-
10	64050	1	L-LIITINRUNKO	L-FITTING BODY R6XS1	L-KOPPLINGSHUS R6	L-VERSCHRAUBUNG R6XS	-
11	64743	1	SUPISTIN	REDUCER FITTING R1/	FÖRMINSKNINGSNIPPEL	REDUZIERNIPPEL R1/2	-
12	65250	1	PIKALIITINRYHMÄ	MULTI CONNECTOR, 3 C	FLERKOPPLING, 3 KOPP	MULTI-KUPPLUNG, 3 KU	-
13	64196	1	MITTAUSPIKALIITIN	MANOMETER FITTING M1	MANOMETERKOPPLING M1	MANOMETERSCHNELLVERS	-
14	64194	1	MITTAUSLIITIN	TEST FITTING TT4XS12	MÄTNINGSKOPPLING TT4	MESS-VERSCHRAUBUNG T	-
15	64557	1	BANJOLIITIN	BANJO BOLT R 1/4"	BANJOBULT R 1/4"	BANJOBOLZEN R 1/4"	-
16	64058	1	PERUSLIITIN	BASIC FITTING F40XS1	RAK KOPPLING F40XS12	GERADE EINSCHRAUBVER	-
17	64045	3	KULMALIITIN 90 AST	ELBOW FITTING 90 DE	VINKELKOPPLING 90 G	WINKEL EINSCHRAUBVER	-
18	64087	1	KULMALIITIN 90 AST.	ELBOW FITTING 90 DEG	VINKELKOPPLING 90 GR	WINKEL-VERSCHR. C40X	-
19	73047	4	USIT-TIIVISTE R1/2"	USIT SEAL RING R/12"	USIT-PACKNING 1/2" F	USIT-DICHTUNGSSCHEIB	-
20	73757	2	USIT-TIIVISTE R1/4"	USIT COMPRESSION R1/	USIT TÄTNING R1/4"	USIT DICHTUNG R1/4"	-
21	A412416	1	SUOJASPIRAALI SP-032	HOSE PROTECTOR SPIRA	SLANGSKYDD, SPIRAL,	SCHLAUCHSCHUTZ SPIRA	-
22	73959	2	BANJOPULTTI	BANJO BOLT R 1/2"	BANJOBULT R 1/2"	BANJOBOLZEN R 1/2"	-
23	74482	4	KUUSIOKOLORUUVI	HEXAGONAL HEAD SCREW	SEKANTHÅLSKRUV M8*	INNEN-SECHSKANTSCHRA	-

23.1.2017

A417531 PIKALIITINRYHMÄ, MULTI CONNECTOR, ON



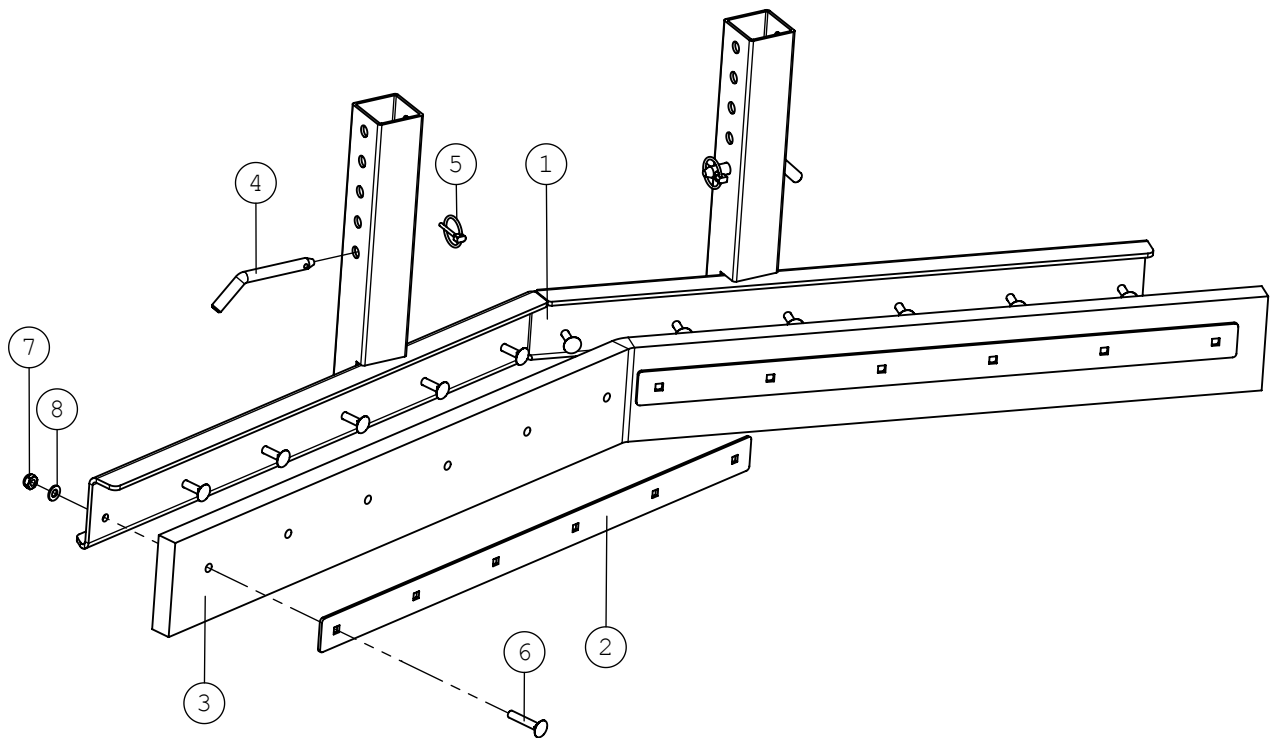
23.1.2017

A417531 PIKALIITINRYHMÄ, MULTI CONNECTOR, ON

NRO REF POS TEIL	OSAN NRO PART NO BESTÄLL NR BEST NR	KPL QTY ST ST	NIMITYS	DESCRIPTION	BENÄMING	BEZEICHNUNG	SIVU PAGE SIDA SEITE
1	65628	1	PIKALIITINRUNKO KIT	MULTIFASTER MOBILE B	MULTIFASTER MOBILE B	MULTIFASTER MOBILE B	-
2	65627	1	PIKALIITIN UROS	CHECK VALVE CARTRIDG	KONTRASTVENTILPATRON	RÜCKSCHLAGVENTIL-PAT	-
3	65600	1	YHDYSNIPPA	CONNECTOR NIPPLE 8	FÖRBINDNINGSNIPPEL	VERBINDUNGSNIPPEL	-
4	73047	1	USIT-TIIVISTE R1/2"	USIT SEAL RING R/12"	USIT-PACKNING 1/2" F	USIT-DICHTUNGSSCHEIB	-
5	65626	1	PIKALIITINTULPPA	PLUG, MULTI CONNECTO	PROPP, FLERSNABBKOPP	PROPFEN, KIT, MULTIK	-
6	65878	1	PIKALIITIN OHJAINAP	GUIDE PIN MULTIFASTE	STYRTAPP MULTIFASTER	STEUERBOLZEN MULTIFA	-
7	65879	1	PIKALIITIN LUKITUSTA	LOCKING PIN MULTIFAS	LÅSTAPP MULTIFASTER	VERRIEGELUNGSBOLZEN	-
8	65880	1	PIKALIITIN TIIVISTE	SEAL RING, MULTI CON	PACKNING, FLERSNABBK	DICHTUNG, MULTI-KUPP	-
9	65882	1	PIKALIITIN SUOJALEVY	CAP PLATE, KIT, MULT	LOCK, KIT, FLERSNABB	SCHUTZDECKEL, KIT, M	-
10	65884	1	PIKALIITIN LUKITUSVI	HANDLE, KIT, MULTI C	HANDTAG, KIT, FLERSN	GRIFF, KIT, MULTI-KU	-
11	65881	1	PIKALIITINRUNKO KIT	QUICK COUPLER, ON MU	SNABBKOPPLING, PÅ FL	SCHNELLKUPPLUNG, AUF	-
12	65883	1	PIKALIITIN LUKITUSPA	SAFETY BUTTON, KIT,	SÄKERHETSKNAPP, KIT,	DRUCKKNOPF, KIT, MUL	-

23.1.2017

A37162 PUHDISTUSLEVY,, SCRAPER BLADE, RUBBE



23.1.2017

A37162 PUHDISTUSLEVY,, SCRAPER BLADE, RUBBE

NRO REF POS TEIL	OSAN NRO PART NO BESTÄLL NR BEST NR	KPL QTY ST ST	NIMITYS	DESCRIPTION	BENÄMING	BEZEICHNUNG	SIVU PAGE SIDA SEITE
1	A37161	1	PUHDISTUSLEVY,	FRAME, SCRAPER BLADE	RAM, GÖDSELSKRAPA, G	RAHMEN, DUNGSCHIEBER	-
2	A421802	2	KIINNITYSLEVY	BRACKET, RUBBER BLAD	FÄSTE, GUMMISKÄR GÖD	AUFNAHME, GUMMILEIST	-
3	A421803	1	KUMILASTA	RUBBER EDGE, SCRAPER	GUMMISKÄR, GALLERREN	GUMMILEISTE, DUNGSCH	-
4	A414750	2	TAPPI F15	PIN F15	LEDTAPP F15	BOLZEN F15	-
5	71725	2	RENGASSOKKA	LINCH PIN 4,5 MM	RINGSPRINT 4,5 MM	KLAPPSPLINT 4,5 MM	-
6	75115	12	LUKKORUUVI	CARRIAGE BOLT M10*55	VAGNSKRUV FYRKANTSGR	SCHLOSSSCHRAUBE M10*	-
7	72322	12	KUUSIOMUTTERI	HEXAGONAL NUT M 10 N	SEKKANTMUTTER M 10 N	SECHSKANTMUTTER M10	-
8	73121	12	ALUSLEVY M10 A10,5	WASHER M10 A10,	BRICKA M10 A	UNTERLEGSCHIEBE M10	-